

# BORRIGG XS

Inlyftningsbar borrhigg för borring utom- och inomhus



**FBB**  
Finspångs Brunnborring AB

Smidig och perfekt  
borrigg för villatomten  
– som dessutom är  
inlyftningsbar!

# Borrigg Nemek 407 C2

– smidig och perfekt för borring på villatomten och borring med begränsad takhöjd

*NEMEK 407 C2* är med sin bredd på enbart 1,7 meter smalare än våra andra borrhjuggar. Den möjliggör smidigare borring på villatomter än de mer traditionella borrhjuggarna, som är betydligt större. Vid smalare passager än 1,8 meter ber vi kunden kontakta oss för ett arbetsplatsbesök.

Nemek 407 C2:s smidiga storlek gör den möjlig att lyftas in på villatomten. Den fraktas med hjälp av en specialanpassad lastbil med kort hjulbas för att lättare komma intill för inlyftning på tomten över exempelvis murar, häckar och staket.

Borriggen har två bormaster

- En standardmast som kräver ca 6,5 m fri höjd
- En specialbyggd och kortare mast för lägst 2,4 m fri höjd

Den kortare masten möjliggör installation av Geoenergi eller borrhade pålar inuti fastigheter. Exempelvis parkeringsgarage eller utomhus om det finns ovanpåliggande konstruktioner som inte är demonterbara vid villatomtsborring.

Borriggen går på gummilärband istället för stål och kan lyfta sig vid svängar för skonsamma vändningar, vilket ger mindre åverkan på underlaget.

Borriggen kan användas för geoenergi, vattenbrunnar och entreprenadborring och uppfyller gällande miljökrav motsvarande EU steg 4. Lastbilen, som fraktar Nemek 407 C2, uppfyller kraven för EU steg 6.

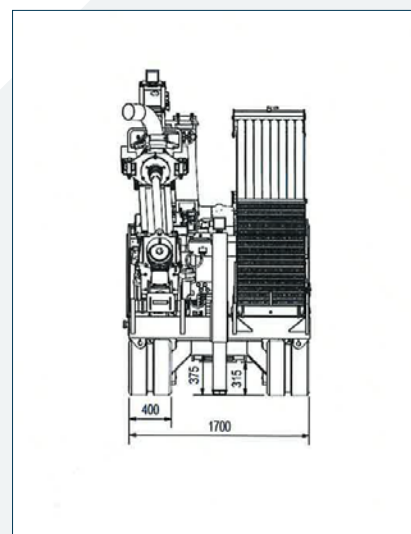
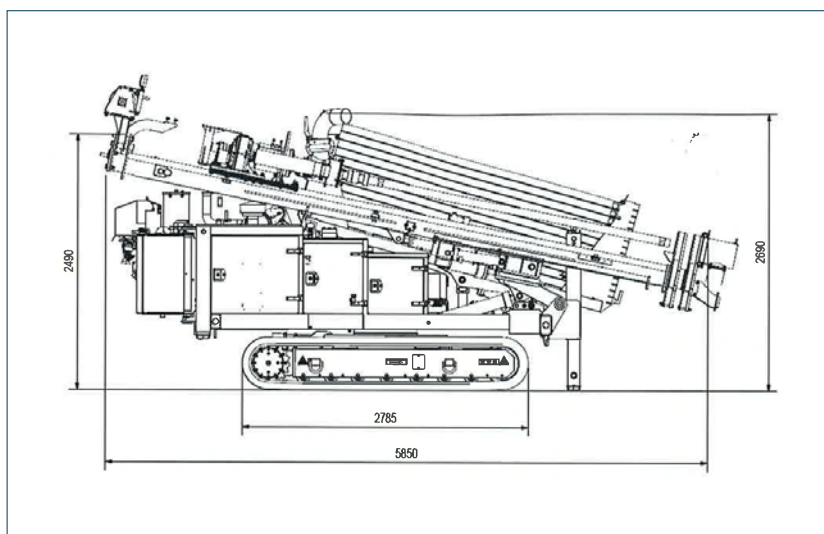
## FAKTA OCH FÖRDELAR I SAMMANDRAG:



### Borriggen Nemek 407 C2:

- Smalare än andra borrhjuggar (1,7 m)
- Smidigare borringar på villatomter
- Två master: standardmast 6,5 m och 2,4 m (vid begränsad takhöjd)
- Vikt 9–12 ton (beroende på utrustning och borrhjuggdimension)
- Hanterar foderörorsdimensioner 114,3 → 219 mm
- Gummilärband och skonsamma vändningar för mindre åverkan på tomten
- Runtomsvängande
- Fraktas med hjälp av en specialanpassad lastbil med kort hjulbas för att lättare komma intill murar, häckar och staket som borrhjuggen behöver lyftas in över
- Uppfyller miljökrav för motsvarande EU steg 4 och 6

## TRANSPORTMÅTT





Inlyftning av borrhigg vid svåråtkomlig terräng.



Inlyftning av borrhigg över mur.



Borring för geoenergi/bergvärme vid kompakta ytor.

# Vi borrar för en planet i balans™

Allt vi gör inom FBB bidrar direkt eller indirekt till hållbar utveckling. *Geoenergi* är en helt och hållet förnybar energikälla som drivs av solen och eliminerar utsläpp av växthusgaser. Inom *vattenbrunnar* säkerställer vi hållbar vattenförsörjning genom ansvarsfulla metoder och rätt kunskap. Med *entreprenadborrning* bidrar vi till att städer och infrastruktur kan utformas för bättre resurseffektivitet, lägre energiåtgång och mer klimatsmarta transportsystem. Utöver det investerar vi kontinuerligt i ny teknik som hjälper oss att arbeta mer klimatsmart. Varje pusselbit är viktig för oss och skapar mening i vårt arbete.

Allt detta sammanfattar vi i vårt varumärkeslöfte:  
*Vi borrar för en planet i balans.*



**FBB Finspångs Brunnborrning AB**  
Box 2056, 612 02 Finspång  
0122-100 64

[www.fbb.se](http://www.fbb.se)

